

NANG KUANG PHARMACEUTICAL CO., LTD.

Since 1963

# 南光化學製藥



 南光化學製藥股份有限公司  
TWSE1752

# 簡報大綱

## ■ 公司簡介及現況

- 產業趨勢

- 競爭優勢

- 公司展望

## ■ 財務營運概況

## ■ Q & A

# 公司簡介及現況

# 公司簡介



- 南光化學製藥成立於**1963年**，迄今已將屆**50年!**
- 產品包括**大型輸注液、小型注射液、錠劑、膠囊、軟膏、顆粒、口服懸液**為主。
- 品質、技術與規模均居業界領先地位，並為**臺灣最大注射劑專業製造廠**。

4

# 主要廠房

依照美國FDA、歐盟PIC/S規範

本公司已通過台灣T-FDA、PIC/S 認證

## 廠房介紹



**科技研發大樓**  
新藥及新劑型研究開發



**PIC/S GMP 綜合製劑大樓**  
無菌充填生產線(Vial, Lyophilizer, Syringe)、  
口服製劑(Tab., Cap., Pellets)

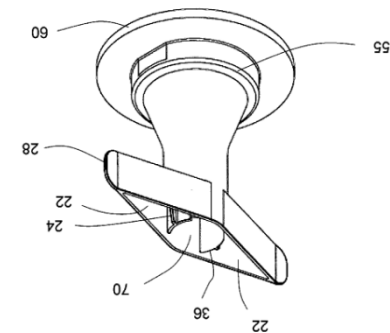


**PIC/S GMP 注射劑廠**  
大型輸注液、一般液劑  
(LVP, SVP)

➤ 抗癌用藥產線預計2012年底申請PIC/S GMP查廠

# 南光輸液的特色

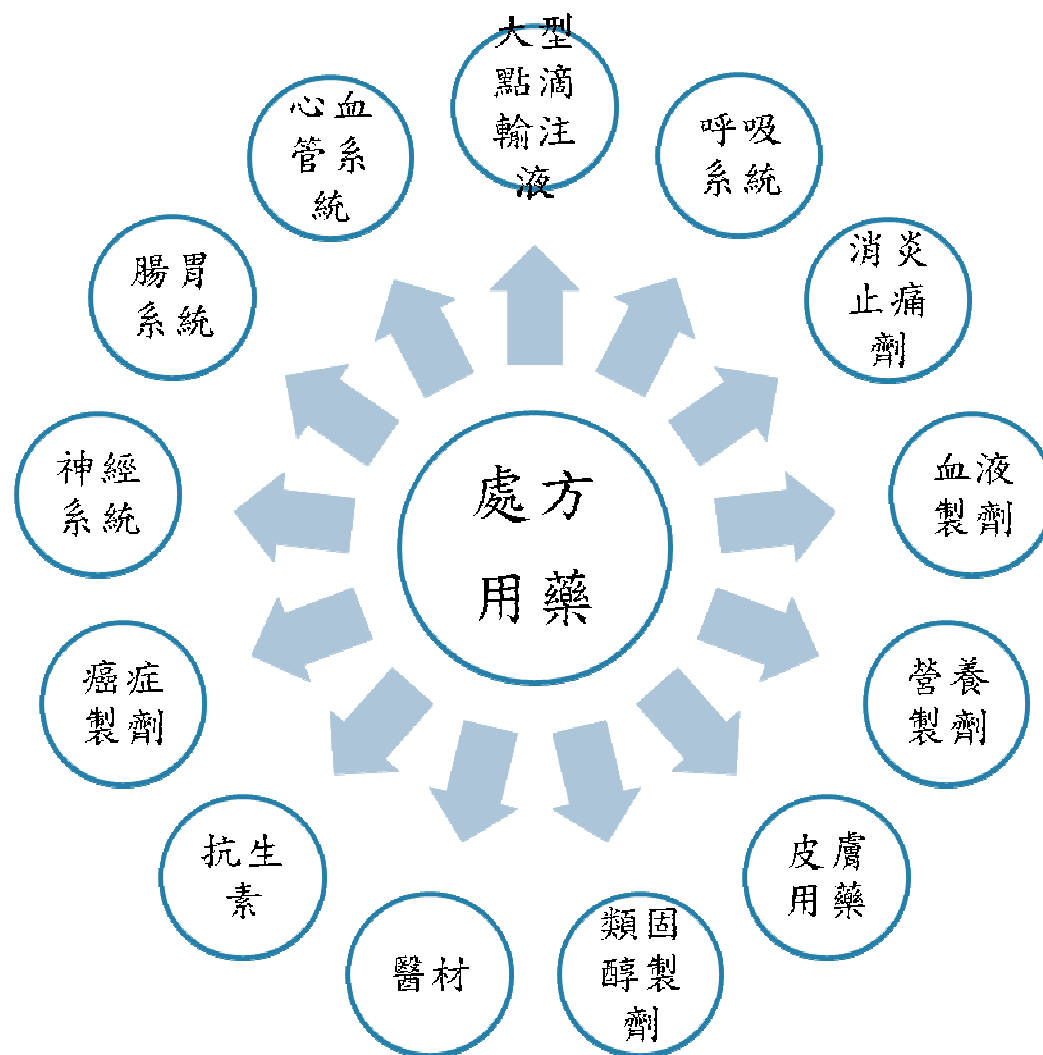
- ✓ 1996年採用綠色環保PP\*軟袋材質(無塑化劑)、榮獲環保標章，同時引進亞洲第一台德國全自動軟袋生產設備
- ✓ 2001年為國內首家PP軟袋輸注液產品銷售至日本
- ✓ 2010年全廠通過PIC/S GMP查廠，為國內唯一PP軟袋大型輸注液PIC/S GMP生產廠
- ✓ 2010年再次引進第二代德國PP軟袋生產設備，具有德國新式樣發明專利“船型袋頸設計”，具不液漏特性
- ✓ 2011年全系列軟袋產品榮獲“環保標章”



# 產品種類



南光化學製藥  
Nang Kuang



南光化學製藥股份有限公司

TWSE1752

# 特色產品

- LVP軟袋產品雙認證：PIC/S+環章
- 首創醫美產品組合，建立品牌口碑，銷售市場第一
- 抗凝血劑
- 抗癌用藥
- 預充式產品開發製造(台灣唯一)



# 產品優勢



南光化學製藥  
Nang Kuang

通過 PIC/S GMP 認證

## 台灣唯一不含塑化劑PP軟袋輸液

綠色革新 健康訴求 環保新主張 DEHP-FREE



### 南光PP軟袋輸液特色：

- ▶ 第一家採用PP綠色環保材質之PIC/S GMP廠，不含塑化劑(DEHP)。
- ▶ 採用美國FDA並具有DMF原料號碼認證之醫藥級PP材質軟袋。
- ▶ PP材質，與任何藥物相容性佳，不會產生吸附作用。
- ▶ 船型軟式袋頸設計，具不液漏特性。 **具新型專利**

## 安喜 預充式導管沖洗器 Angel Flush Syringe

### 使用IV Flush目的：

- 可將在導管內的剩餘藥物完全送走。
- 可分隔兩種經靜脈給藥的藥物，避免兩者接觸而發生沈澱或結晶。
- 可避免血液倒流入管端。

有效改善導管相關血源性感染！



滿足現行醫療需要之  
最新性無針式產品

有效節省醫護人員的工作量和時間

預充式、一次性使用設計，降低血源感染率

減少資源浪費、協助院內成本控管

清楚的藥物標示，降低給藥錯誤率

減少醫護人員針扎事件



南光化學製藥  
www.nanguang.com.tw



南光化學製藥股份有限公司

TWSE1752

# 產業趨勢

- PIC/S GMP 認證
- 大量專利藥到期潮
- 抗癌用藥針劑產能不足
- 策略聯盟拓展國際市場
- 研發創新滿足客戶需求

# 競爭優勢

- 生產能力-劑型最多/最齊全、技術優越
- 品質能力-第一家注射液輸日，PIC/S  
GMP
- 研發能力-日中美歐等客戶合作開發
- 行銷能力-台、日、中、美

# 重要研發合作項目



南光化學製藥  
Nang Kuang

開發項目	合作對象
長效麻醉針劑	自行開發
長效抗癌針劑	美國客戶
中樞神經用藥	
骨科用藥	
神經阻斷用藥	
血液系統用藥	
抗癌針劑	日本客戶
玻尿酸	
抗癌針劑	中國客戶
降腦壓用藥	
急救用藥	



南光化學製藥股份有限公司

TWSE1752

# 未來展望

- 以自有品牌拓展中國市場
- 與國際大廠結盟擴展通路
- 亞洲最專業的特殊製劑製藥廠



# 行銷全球



南光化學製藥  
Nang Kuang



立足台灣 · 深耕亞洲 · 佈局全球



南光化學製藥股份有限公司

TWSE1752



南光化學製藥  
Nang Kuang

# 財務營運概況



南光化學製藥股份有限公司  
TWSE1752

# 損益表



南光化學製藥  
Nang Kuang

單位：新台幣佰萬元	Q2,'12	Q4,'11	Q2,'11	年成長
營業收入	465	813	391	19%
營業毛利	167	251	129	30%
毛利率	36%	31%	33%	
營業費用	-115	-232	-117	-2%
營業淨利	52	19	12	343%
營業淨利率	11%	2%	3%	
營業外收(支)	5	-8	-2	315%
稅後淨利	48	6	8	480%
稅前淨利率	12%	1%	2%	
稅後淨利率	10%	1%	2%	
稅後每股盈餘(元)	0.77	0.10	0.13	492%



南光化學製藥股份有限公司

TWSE1752



# 資資產負債表



南光化學製藥  
Nang Kuang

單位：新台幣佰萬元	2012/6/30		2011/6/30	
流動資產	614	27%	480	25%
基金及投資	1	-	1	-
固定資產	1,639	71%	1,372	72%
無形資產	1	-	2	-
其他資產	36	2%	48	3%
資產總計	2,291	100%	1,903	100%
流動負債	566	25%	396	21%
長期負債	840	36%	655	34%
其他負債	47	2%	40	2%
股東權益	838	37%	812	43%



南光化學製藥股份有限公司

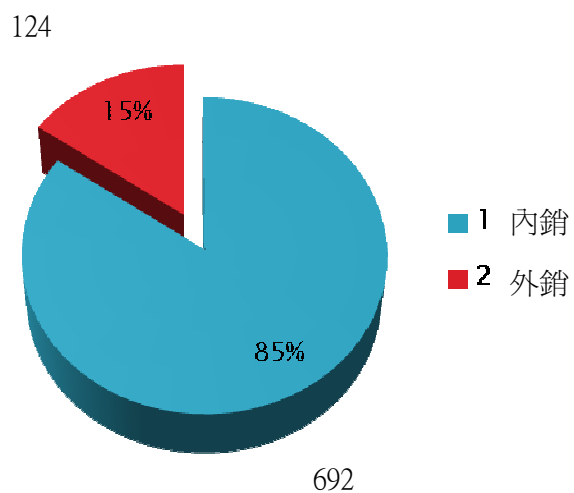
TWSE1752

# 銷售地區

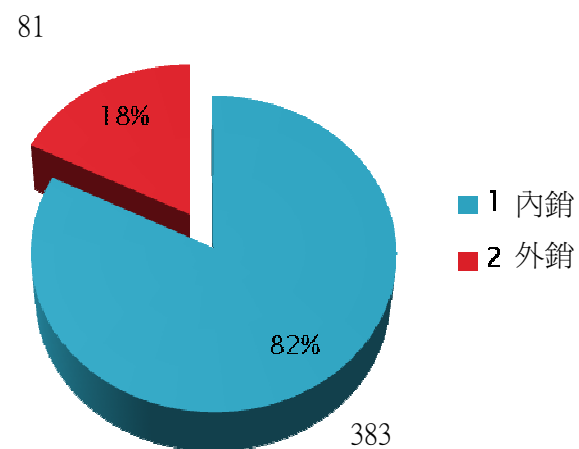


南光化學製藥  
Nang Kuang

## 100年度



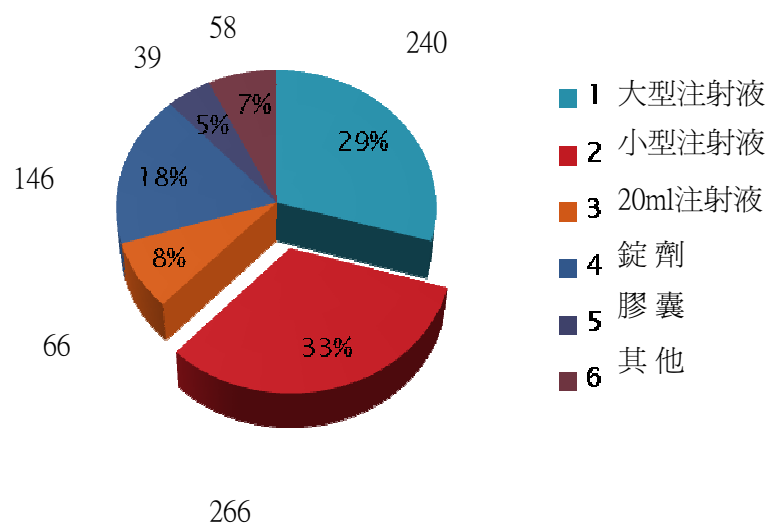
## 101年Q2



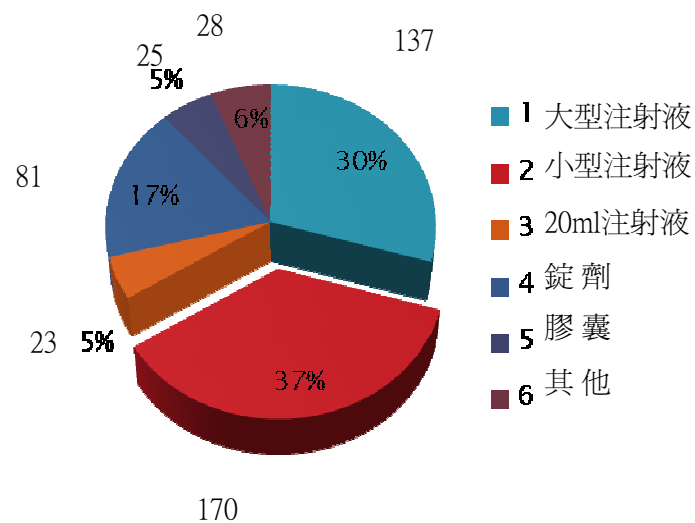
南光化學製藥股份有限公司  
TWSE1752

# 產品類別

## 100年度



## 101年度Q2



# 成長動能

- LVP健保價格調高
- 自費市場的銷量增加
- 外銷市場銷量增加
- 新產品(癌症用藥等)效應

# Questions & Answers